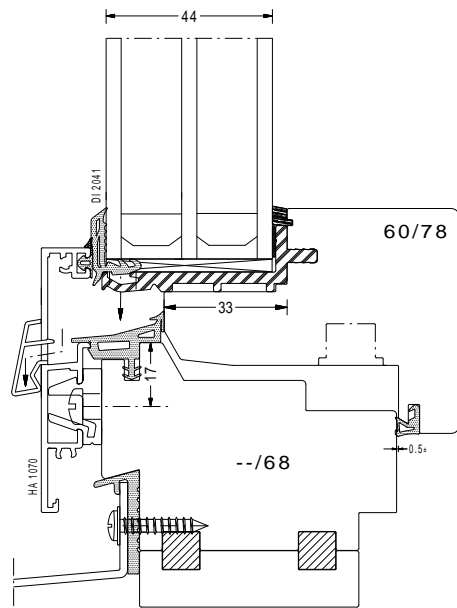


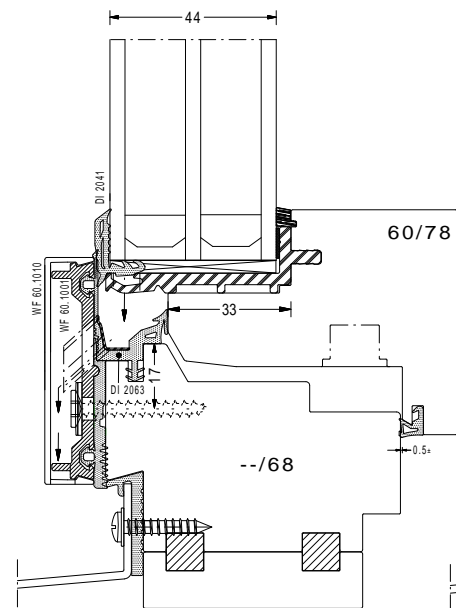


# STELZER ALUTECHNIK

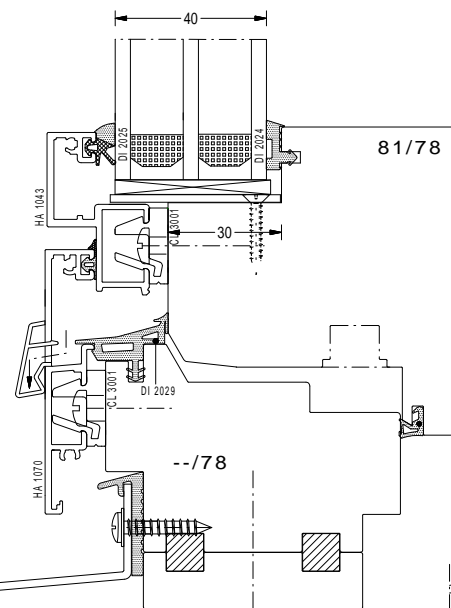
Stelzer hat das wahre Plattform-Holz-Alu-System entwickelt. An diesen Zeichnungen wird deutlich, was mit einem einzigen Holzwerkzeug hergestellt werden kann. Vom Integralfenster über das Pfosten-Riegel-Fassadenfenster bis hin zu Standard-Holz-Alu-Fenster flächenbündig und flächenversetzt ist alles realisierbar. Hinzu kommt noch, dass mit dem WF-VARIO LUX Integral alle Festfelder von außen verglast werden können, damit werden die teuren Glashalteleisten eingespart. Die absolute Krönung ist die Tatsache, dass mit dem WF-VARIO LUX Integral-System auch noch die herkömmliche Pfosten-Riegel-Fassade WF-VARIO 3 hergestellt werden kann. Ein rationelleres System gibt es nicht.



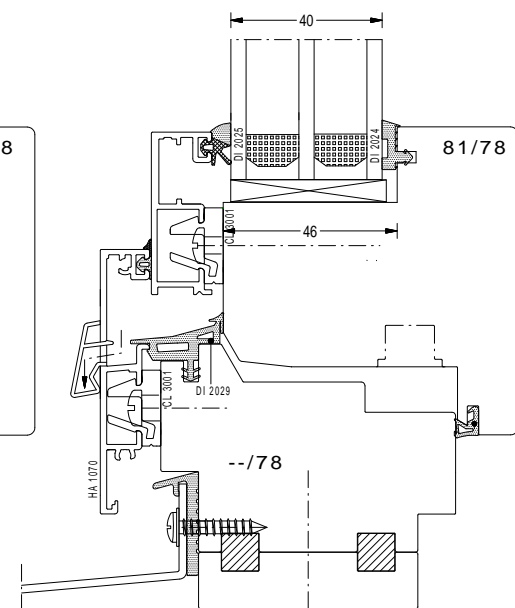
HA-Multiframe Integral



WF-VARIO LUX Integral



HA-COMBI WIN FB



HA-COMBI WIN FV