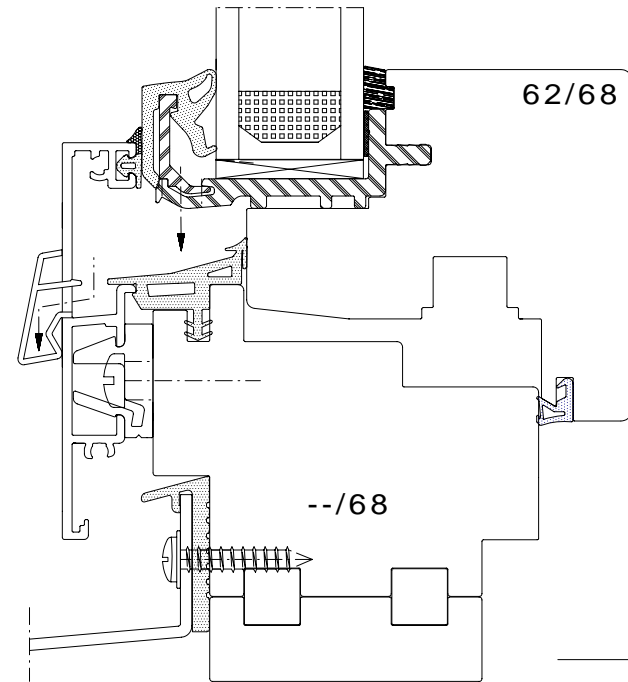
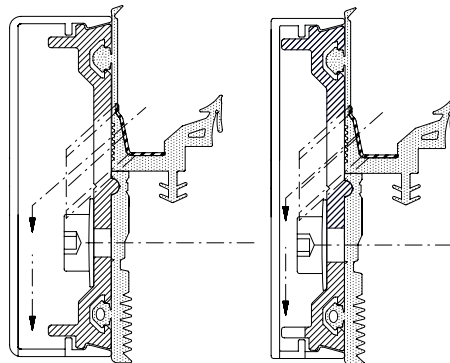
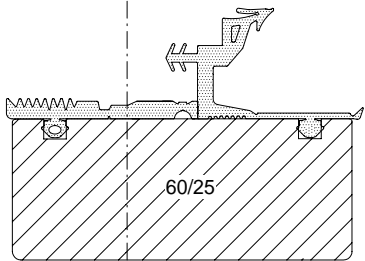
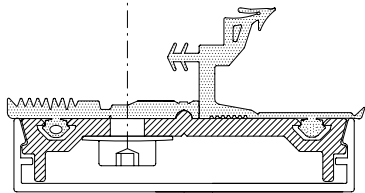
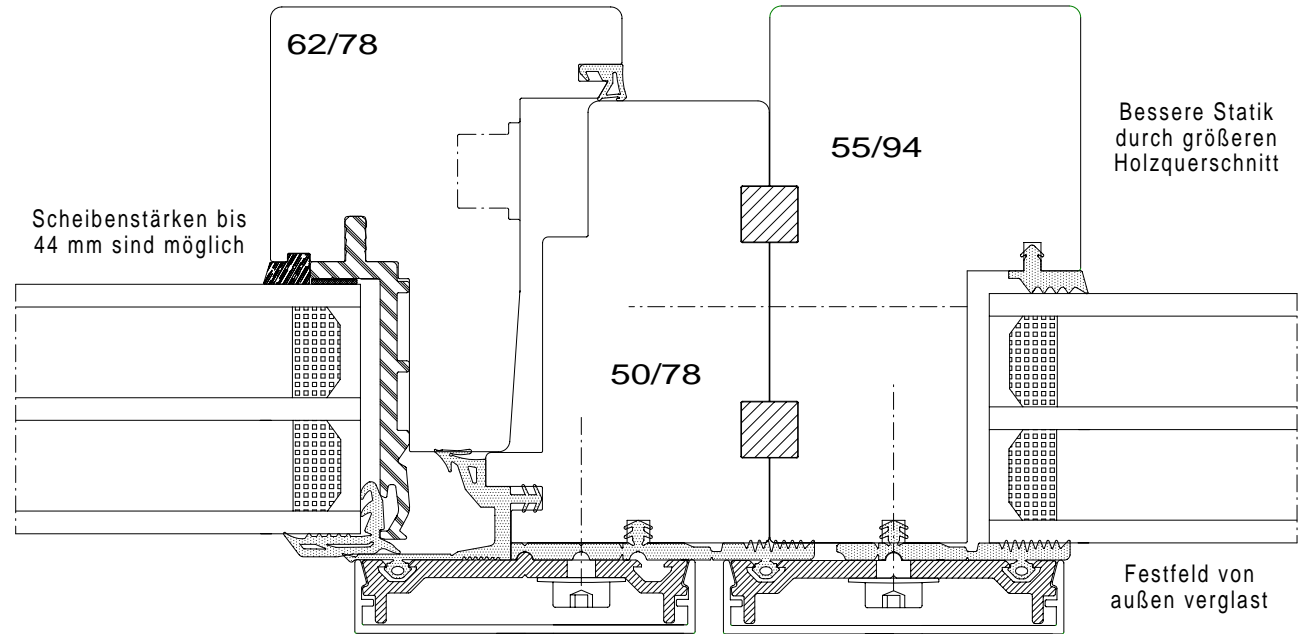
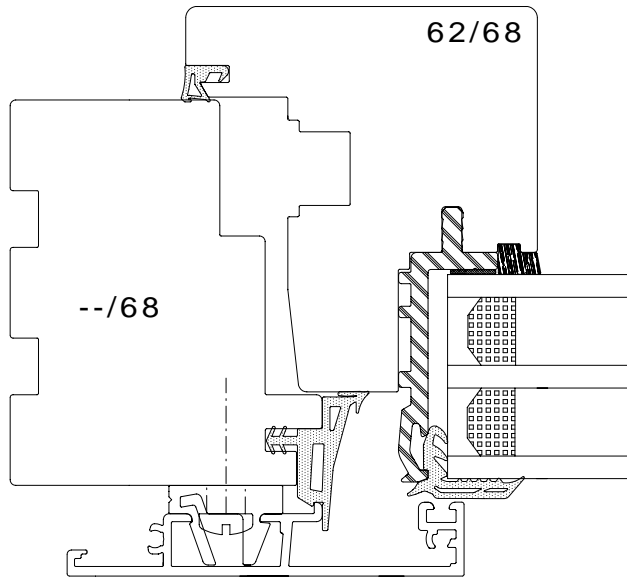


**STELZER  
ALUTECHNIK**



"Multiframe" bezieht sich im wahrsten Sinne des Wortes auf die große Vielfalt der äußeren Rahmenabdeckungen. Durch die Anwendung der WF-VARIO 3- Profile kann dem Holz-Alufenster eine Pfosten/Riegeloptik verliehen werden. Ein weiterer Vorteil ist die Tatsache, dass Festfelder dadurch von außen verglast werden können, d. h. keine Glasleistenherstellung und eine wesentliche Verbesserung der Statik bei geschosshohen Elementen.